

Leuze-en-Hainaut, le 16 Novembre 2016,

Dans le cadre de l'action « faites maigrir vos poubelles », la locale ecole de Leuze-en-Hainaut proposent aux Leuzois de recevoir deux poules afin de consommer leurs déchets de cuisine et leurs restes de table. Afin de pouvoir se porter candidat à l'adoption de deux poules les leuzois doivent s'inscrire auprès de la locale ecole dès le 26 Novembre entre 14h et 17h lors du lancement de la campagne « réduction des déchets » sur la grand place de Leuze-en-Hainaut. Sur place, les candidats à l'adoption recevront une information sur les soins à apporter aux volailles et pourront s'inscrire afin de recevoir au printemps prochain leurs volailles. Ils auront donc 4 mois pour préparer leur poulailler. Les candidats à l'adoption devront confirmer qu'ils répondent aux conditions et prennent les engagements mentionnés ci-dessous.

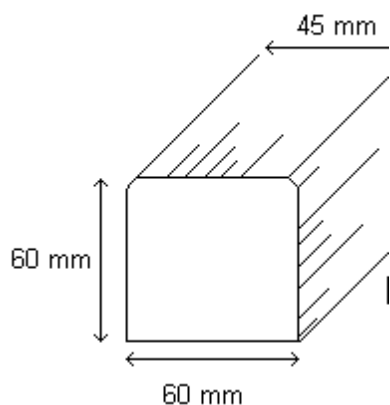
Conditions à satisfaire pour pouvoir devenir candidat à l'adoption de deux poules, via la locale ecole de Leuze-en-Hainaut et dans le cadre de l'action « faites maigrir vos poubelles »

1. Les candidats devront avoir leur domicile légal sur la commune de Leuze-en-Hainaut et les volailles devront être accueillies à ce domicile légal.
2. Les candidats devront être majeurs au moment de l'inscription.
3. Les candidats devront assister ce printemps à une conférence sur les soins à donner aux volailles dans le courant du mois de mars 2017, conférence à l'issue de laquelle ils recevront gratuitement leurs deux poules.
4. Les candidats ne devront pas avoir déjà profité de l'action lors de l'année précédente.
5. Un seul lot de deux poules par foyer sera attribué.
6. Les candidats devront se présenter en personnes lors de la réception de leurs volailles.

Les candidats s'engagent à :

1. Accueillir et soigner de la meilleure façon possible un lot indivisible de deux poules, offert par la locale ecole de Leuze-en-Hainaut.
2. Aménager un enclos clôturé d'au moins 5m² pour les volailles. La clôture aura une hauteur minimale de 1m. Il est à noter ici que si l'on veut conserver de l'herbe dans l'enclos des volailles une surface supérieure à 10m² par poule est nécessaire. La clôture sert à empêcher les volailles de détruire les plantations du jardin mais protège également les volailles des prédateurs, notamment le renard aussi très fréquent en pleine ville.
3. Mettre à disposition des poules, en plus de l'enclos clôturé, un abri de 1 m² minimum. Cet abri devra mettre les poules à l'abri des intempéries, principalement pluie et vent. L'abri devra être suffisamment aéré. L'abri devra contenir un perchoir placé à au moins 30 cm du sol, en bois. Le perchoir aura une section carrée d'environ 5cm de côté (voir schéma ci-dessous). L'abri devrait également être équipé d'un pondoir, fait d'une boîte en bois d'environ 25 cm x 25cm pour 20 cm de haut. Le pondoir sera rempli de copeaux ou de paille, régulièrement renouvelée. L'abri devrait idéalement pouvoir être fermé la nuit afin de protéger les volailles des prédateurs, notamment le renard aussi très fréquent en pleine ville. (deux fois la même chose – voir point 2)

4. A mettre à disposition des volailles un abreuvoir automatique ainsi qu'une mangeoire. Il est recommandé de distribuer le grain à l'intérieur afin d'éviter de nourrir la faune sauvage.
5. A mettre à disposition des volailles des grains lorsque les déchets de cuisine et les restes de table ne suffisent pas.
6. A nettoyer régulièrement le sol de l'abri et à y déposer une couverture adéquate (paille, copeaux,...).
7. A ne pas abattre les volailles dans les 3 premières années de leur vie durant lesquelles la production d'oeufs est maximale.
8. A ne pas laisser une poule seule si la seconde venait à mourir accidentellement ou des suites d'une maladie.
9. A accepter la visite à domicile d'un membre de la locale pour vérifier que les installations sont conformes à ces engagements.



Baptiste Leroy
Secrétaire local